

PSDカメラ（光学式変位計） Positioning Sensitive Detector



PSDカメラは、高速・高精度の光学式の変位計です。
従来のレーザー式変位計では実現できなかった遠距離、広視野でのターゲットの動的な2次元の変位計測を可能にしました。

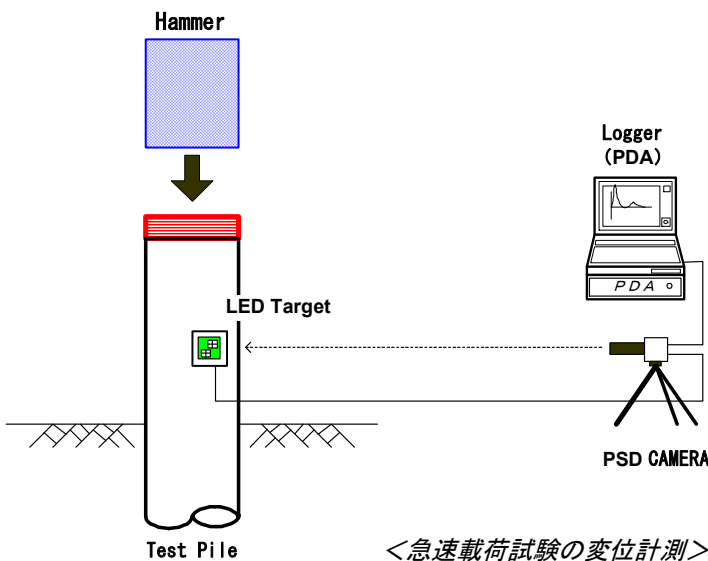
PSDカメラの特長は以下の通り。

- * 最大300mの測定距離（標準100m）
- * 広い視野1000×1000mm（測定距離100m）
- * 高い精度0.25mm（測定距離100m）
- * 2次元計測（上下方向・左右方向）
- * 多点同時計測 最大8ポイント（標準4ポイント）
- * 高いサンプリング周波数変位10kHz

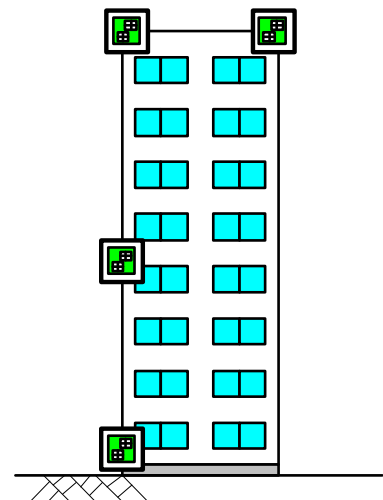
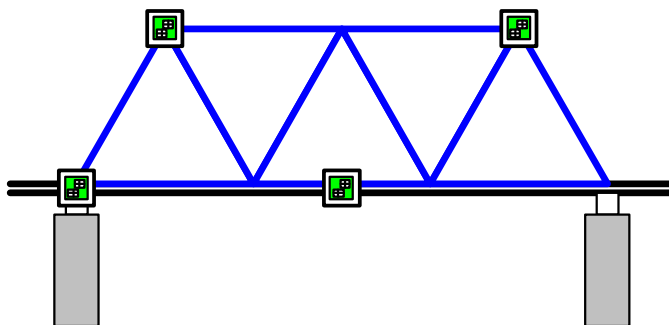
構造物の振動モニタリングや動的载荷試験時の変位測定など幅広い測定に応用することができます。



（PSDカメラ本体）



（LEDターゲット）

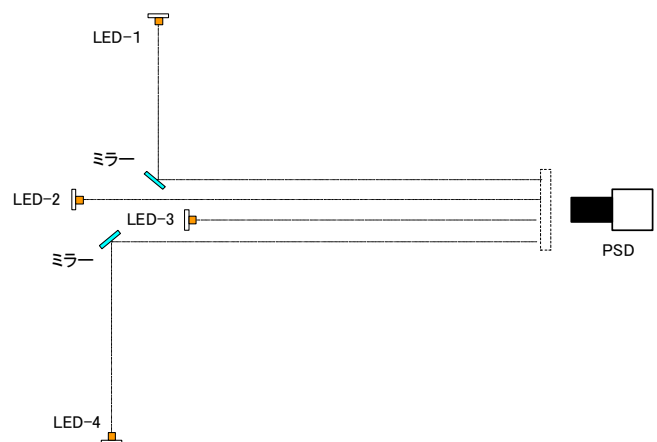
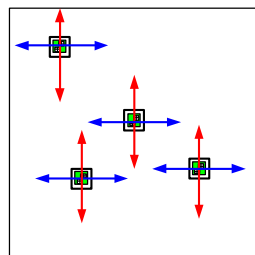
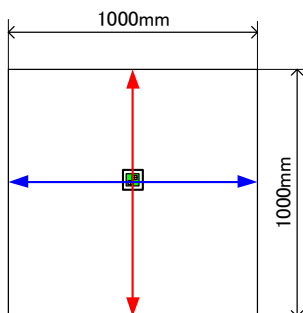
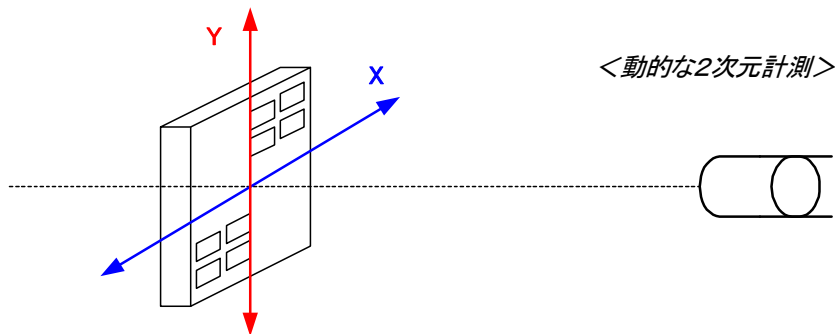
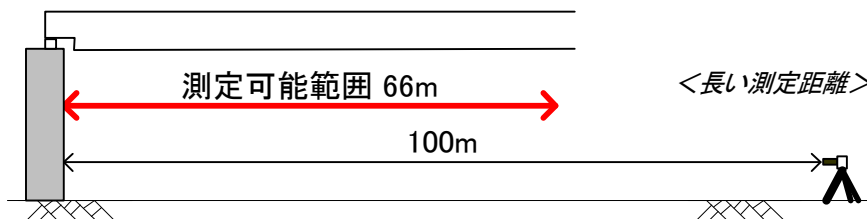
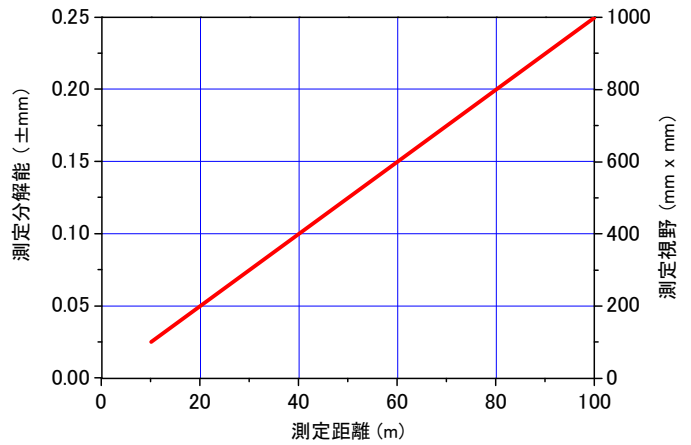


PSD カメラの仕様

項目	仕様
測定距離*	Max 300 m 以下 (標準 100m 以下)
測定可能範囲	測定距離の 2 / 3 の距離
測定視野	1000 × 1000mm (測定距離 100m 時)
測定方向	2 方向 (上下・左右)
測定分解能	0.25 mm (測定距離 100m 時)
サンプリングレート	0.1 ms (10kHz)
測定点*	Max 8 ポイント (標準 4 ポイント)

* 測定距離は望遠レンズ装着により 300m まで想定可能です。

* 測定点は標準グレードでは最大 4 ポイントまでです。



支持力のトータルサービス・土壌環境のトータルサービス

株式会社 地盤試験所

本社 東京都墨田区緑4-29-5
 TEL 03-5600-2911 FAX 03-5600-2952
<http://www.jibanshikenjo.co.jp>